



Für Qualität und Innovation.



Für Qualität und Innovation.
Motivation – unser Antrieb.
Technologie mit Potenzial.
Das Herzstück – hydrostatischer Antrieb ROTODIFF®
Innovation Compact - ROTODIFF.
Im Aufwind.
Technik trifft Naturgewalten.
Im Einsatz der Ökologie.
Swiss Quality – weltweit Tausende von Antriebssystemen in Betrieb!
Viscotherm – Niederlassungen weltweit.

2
3
4
5
6
8
9
10
11
12



Für Qualität und Innovation.

Wir sind ein international führender Hersteller und Anbieter von Dekantierzentrifugen- Antriebssystemen. Die führende Position verdanken wir der Marktakzeptanz unserer Produkte.

Diese beruht auf:

- intensiver Forschung und Entwicklung
- Qualitätsüberwachung
- sowie auf grossem Anwendungs- und Erfahrungs-Know-how

Wir gestalten unser Angebot zukunftsorientiert. Frühzeitiges Erfassen des wirtschaftlichen und technologischen Wandels ermöglichen uns, Wettbewerbsvorteile zu erarbeiten. Damit schaffen wir optimalen Kundennutzen.

Die Innovation wurde der Viscotherm AG in die Wiege gelegt. Nach jahrelanger Grundlagenforschung brachte die Firma ihre Produktpalette auf den Markt und erarbeitete sich von Beginn weg die technologische Spitzenstellung auf ihrem Gebiet.

Mit ständiger innovativer Anpassung und Weiterentwicklung auf dem Gebiet der Hydrostatik, Elektronik und Sensorik, sichert Viscotherm AG ihre technologische Spitzenstellung ab.



Motivation – unser Antrieb.

Motivierte Mitarbeiter zur Durchführung hoher Ziele.

In den Bereichen:

- Forschung / Entwicklung
- Marketing / Verkauf
- Konstruktion / Produktion / Qualitätskontrolle
- Projektierung / Auftragsabwicklung
- Installations- und Wartungsdienst
- Kunden- und Ersatzteildienst

Marketing / Verkauf

- gezielte kundenorientierte Marktforschung
- Marktanteile, optimales Preis-Leistungs-Verhältnis

Forschung / Entwicklung

- Patente
- marktorientierte Neuentwicklungen
- bestrebt nach neusten Technologien
- laufendes Einbringen von Verbesserungen

Konstruktion / Produktion / Qualitätskontrolle

- ISO 9001 zertifiziert
- enge Zusammenarbeit zwischen diesen Bereichen sichert unsere Qualitätspolitik
- kundenorientierte Konstruktionen
- CAD-Zeichnungen für Kundenbetriebsanleitungen usw.
- moderne CNC-Produktionsmaschinen, rationeller Produktionsablauf
- umweltbewusste Produktion
- Gewährung der Dauerhaftigkeit des Produkts

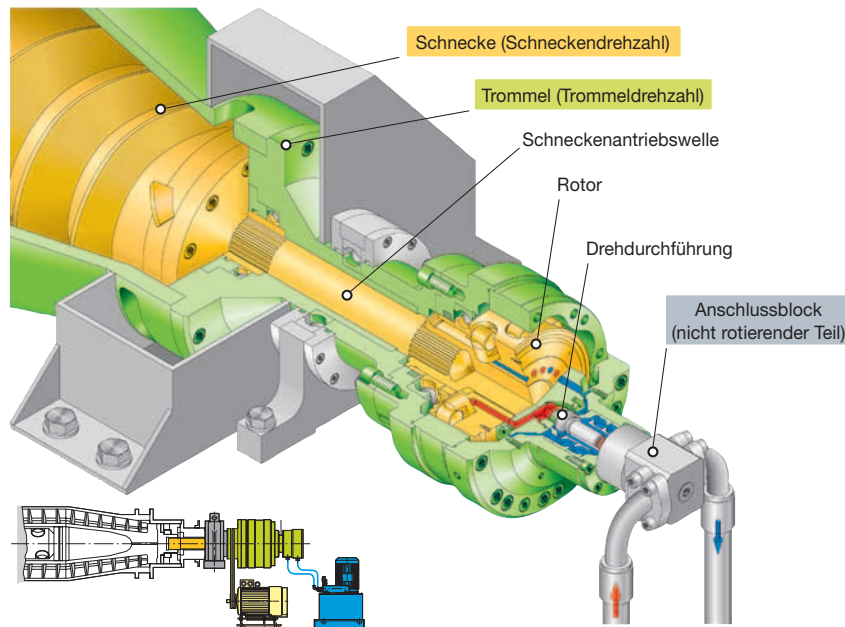
Vollmantel-Schneckenzenrifugen werden eingesetzt bei verfahrenstechnischen Prozessen zur mechanischen Trennung von Gemischen aus Feststoffen und Flüssigkeiten.

Entwässerung von Schlämmen und Suspensionen, Eindickung von Schlämmen, Klärung von Flüssigkeiten, Klassifizierung / Trennung von 3-Phasen-Gemischen.



Technologie mit Potenzial.

Arbeitsprinzip einer horizontalen Vollmantel-Schneckenzenrifuge mit hydrostatischem Antriebssystem



Die Vollmantel-Schneckenzenrifuge dient zur kontinuierlichen Abscheidung von suspendierten Feststoffen aus Flüssigkeiten zur Klärung oder Eindickung von Flüssigkeiten und zur Klassifizierung von Feinpartikel. Der Schlamm wird in der Zentrifuge auf ein Vielfaches der Erdanziehungskraft beschleunigt. Der schwerere Schlamm wird an die Innenseite der Trommel gedrückt und von dort mittels einer Schnecke in den konusförmigen Teil der Zentrifuge transportiert, von wo er in den Austragsbehälter fällt. Das Zentrat fließt durch einstellbare Wehrscheiben über die Ablaufleitung ab.

Der hydrostatische Viscotherm-Antrieb besteht aus dem Hydromotor ROTODIFF, dieser wird von einem hydraulischen Pumpenaggregat gespeist und kann somit unabhängig vom Trommelantrieb betrieben werden.

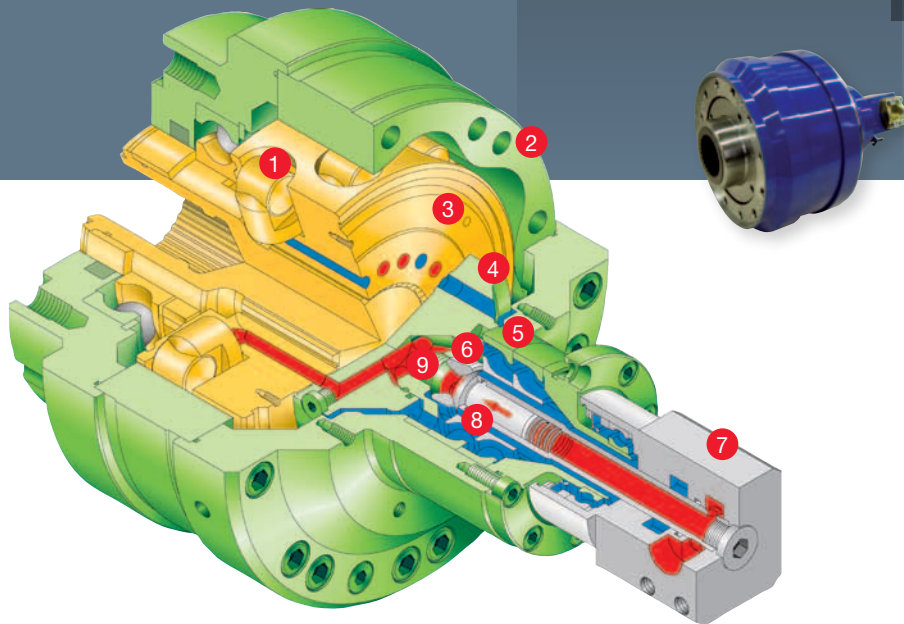
Der hydraulische Öldruck ist direkt proportional zum Drehmoment des Schneckenantriebsmotors ROTODIFF und dieses wiederum direkt proportional zur Menge des in der Trommel abgesetzten Feststoffes. Dieser Zusammenhang ermöglicht einen geschlossenen Regelkreis, der es gestattet, die Schneckendifferenzdrehzahl in Abhängigkeit vom abgesetzten Feststoff zu regeln.

Das bedeutet, wenn das Schneckendrehmoment steigt, automatisch die Schneckendrehzahl direkt proportional erhöht wird. Die Feststoffverhältnisse in der Trommel bleiben demnach konstant, was eine gleichbleibende maximale Feststofftrockenheit mit maximaler Austragskapazität zur Folge hat. Dadurch kann die Zentrifuge optimal ausgelastet werden, ohne zu verstopfen.

Differenzdrehzahlveränderungen der Schnecke beeinflussen massgeblich:

- die direkte Wirkung auf die Feststoffförderung und damit den Feststoffdurchsatz
- die Feststoffaufenthaltszeit
- die Feststofffüllung

1. Rollenkolben
2. Kurvenscheibe
3. Rotor
4. Verteiler
5. Schrägkugellager
6. Doppelkonus - Schwebering
7. Anschlussblock
8. Kompensierkuppe
9. Exzentrische Kugelhülse



Vorteile des hydraulischen Antriebssystems:

- Technologie und Qualität = Einfachheit und Robustheit
- Hervorragendes Gewicht - Drehmoment - Verhältnis
(50% des Gewichts eines Getriebes mit vergleichsweise gleichem Drehmoment)
- Überlastsicher (erhöhte Drehmomentskapazität)
- Lebensdauer - Leistungsfähigkeit und Verfügbarkeit (Antriebssystem mit ausgezeichnetem Verhalten bei produktbedingten Torsionsschwingungen, «Chatter» kein starres Antriebssystem; Dauerschmierung reduziert Überhitzungsgefahr)
- Automatischer Betrieb sowie ausgezeichnetes Verhalten im Sonderbetrieb (Gefahr einer Verstopfung ist weitgehend gebannt)
(Freifahren im Stillstand / Schneckendrehrichtungsumkehr möglich)
- Ex - Schutz (ATEX) (Betrieb in Ex - Schutzzonen / ATEX - Zertifizierung)

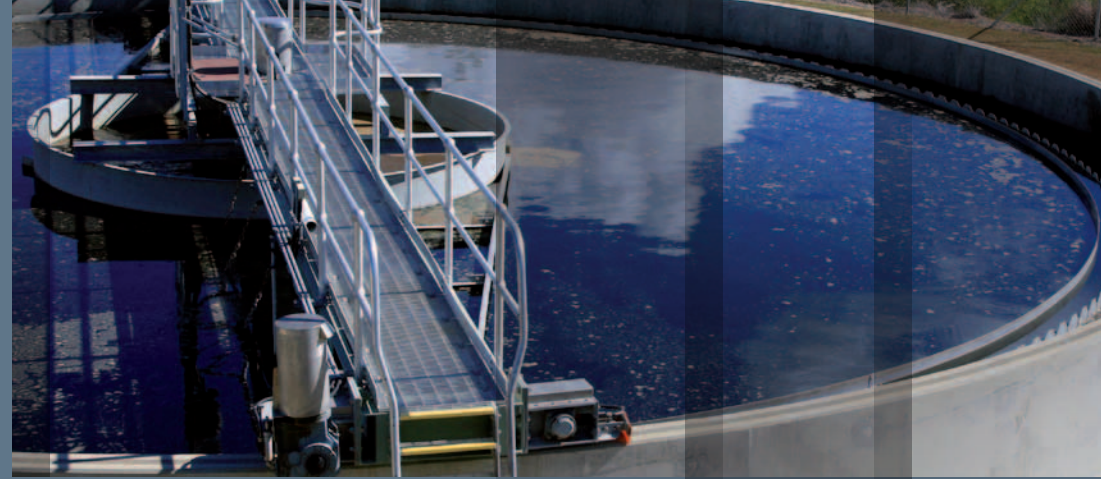
Das Herzstück – hydrostatischer Antrieb ROTODIFF®

Der Hydraulikmotor ROTODIFF ist ein langsam drehender hochdrehmomentfähiger Radialkolbenmotor, dessen Rotor die Schnecke direkt antreibt und dessen Gehäuse direkt mit der Trommel verbunden ist.

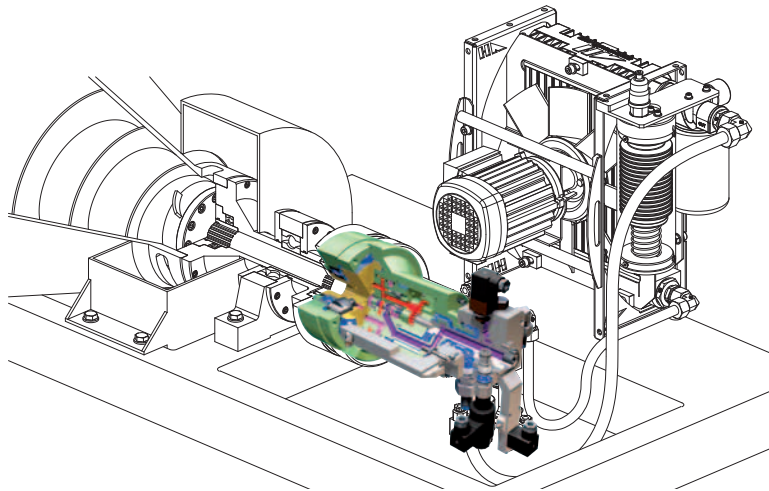
Hydraulische Vollmantel - Schneckenzenrifugenantriebe von Viscotherm weisen wesentliche Vorteile bei verfahrenstechnisch schwierigen Produkten auf. Bei Produkten wie z.B. Tiermehl, Fischmehl, Kasein, Laktose, Stärke, PVC, Zellulose - Derivate usw., die zu Schwingungen oder Verklebungen, «Chatter» neigen, liegt die Lebensdauer eines ROTODIFF - Antriebs um ein Vielfaches höher als die eines Getriebes. Einsatzgebiete im Ex - Schutz sind dank ATEX - Zertifizierung vollumfänglich gewährleistet.

Mit elektronisch gesteuerten Bedienungs- und Kontrollsystemen von Viscotherm lassen sich wichtige Werte wie hydraulischer Druck, Trommel- und Differenzdrehzahl erfassen, anzeigen und einstellen. Der Schneckenantrieb ist also auch fernbedienbar. Dank Fieldbus - Technologie lassen sich diese Steuereinheiten einfach in andere Prozess - Leitsysteme integrieren.

Hydraulikmotor ROTODIFF® und hydraulisches Pumpenaggregat
in einer Einheit!
Compact - ROTODIFF



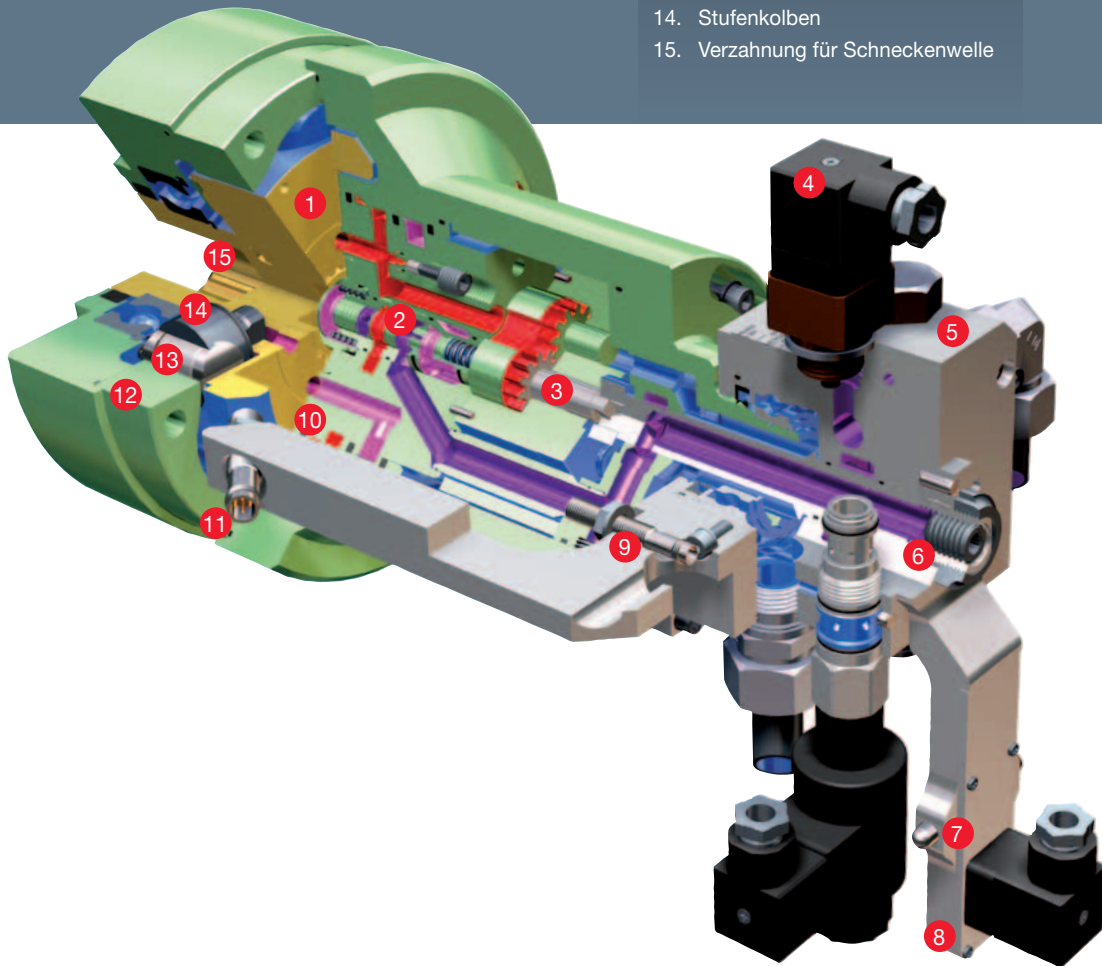
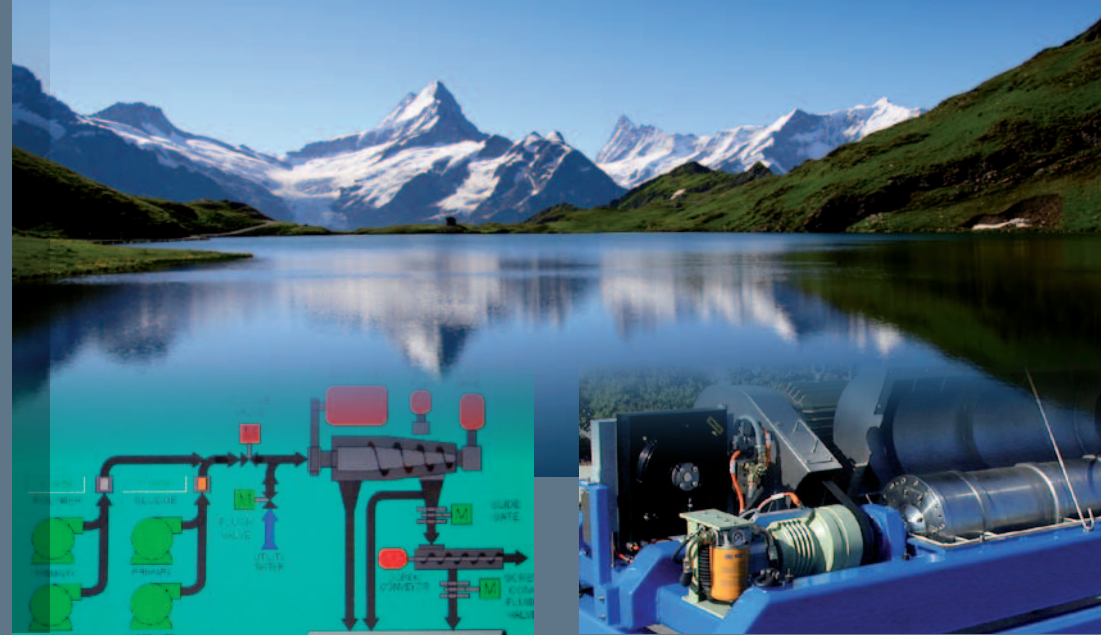
Innovation Compact - ROTODIFF.



Einer der Hauptwachstumsbereiche liegt in der Behandlung von Abwasser sowie Trinkwasserschlämmen, da die Nachfrage im städtischen und industriellen Bereich weiter zunimmt. Viscotherms neueste Entwicklung ist ein Zentrifugenschneckenantrieb für das kostengünstige Kleincentrifugen - Marktsegment. Der Compact - ROTODIFF ist ein Hydraulikantrieb, dessen Gehäuse sowohl Hydraulikmotor als auch die hydraulische Pumpe bzw. die Ölspesung vereinigt. Somit können wir neu ein Antriebssystem anbieten, das alle Vorteile eines klassischen Hydraulikantriebs aufweist, jedoch auf kostengünstigerer Basis. Da die Hydraulikpumpe im ROTODIFF integriert ist, können wir auf das zugehörige Pumpenaggregat vollständig verzichten. Somit beinhaltet dieses innovative Antriebssystem ausser dem Hydromotor ROTODIFF nur eine externe Ölkonditionierung, bestehend aus Ölkühler, Filter und Volumenkompensation.

Erstausrüstungen sowie auch Umrüstungen bereits vorhandener Getriebeantriebe sind dank einfachstem Anbau mit absolutem Minimalaufwand möglich. Diese Neuentwicklungen und zahlreiche weitere kundenspezifische Anpassungen und Weiterentwicklungen beweisen erneut die innovative Position von Viscotherm auf dem Gebiet der Dekantierzentrifugen - Antriebe.

1. Rotor
2. Ölförderstrom- Mengenregelventil
3. Zahnradpumpe
4. Temperaturschalter
5. Anschlussblock (feststehend)
6. Festpunkt - Welle
7. Drehmomentsensor
8. Drehmoment - Hebelarm
9. Trommeldrehzahlsensor
10. Verteiler
11. Schneckendrehzahlsensor
12. Cam
13. Rolle
14. Stufenkolben
15. Verzahnung für Schneckenwelle



Highlights.

- Preislich sehr konkurrenzfähiges Antriebssystem
- Technisch unübertreffbare Kompaktbauweise
- Robuste Ausführung mit integrierter Pumpe sowie hohe Betriebssicherheit
- Ausgezeichnetes Gewicht - Drehmoment - Verhältnis
- Sehr geringe Gewichts- und Schwerpunktauslastung des rotierenden Antriebssystems
- Äusserst lärmarm
- Überlastsicher, ein einfaches Überlastventil sichert das Gesamtsystem ab
- Minimale Betriebskosten, kleiner Wartungsaufwand dank sehr kleiner Ölmenge sowie erhöhte Öl- und Filter- Lebensdauer aufgrund des geschlossenen Antriebssystems (abgekapseltes System – Sauerstoffausschluss)
- Einfachster Aufbau an der Zentrifuge, dank Kompaktbauweise reduzierter Installationsaufwand. Ein Antriebsmotor für Trommel- und Schneckenantrieb
- Automatischer Betrieb! Einfach steuer- bzw. regelbar, leichte Integration in ein Maschinen- bzw. Anlageprozess-System aufgrund Standardschnittstelle (Feldbusanschluss)
- Dank Luftkühlung reduzierte Betriebskosten und Pannenanfälligkeit

Hydrostatische Antriebssysteme der Viscotherm AG im Bereich Prüfstände und erneuerbare Energien.

- Hydromotoren für Helikopterprüfstände
- Hydropumpen für Windkraftanlagen



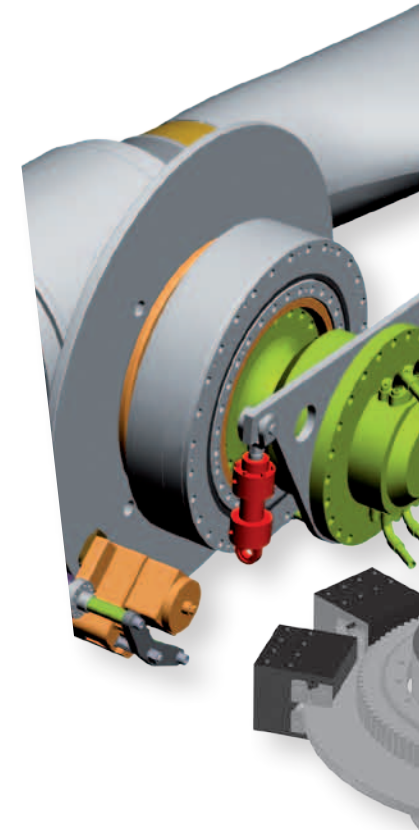
Im Aufwind – Hydromotoren für die Luftfahrt.

Mit Viscotherm Radialkolbenmotoren werden Prüfungen von Helikoptergetrieben durchgeführt.

Hersteller von Helikoptern verwenden zur Neuproduktion sowie zur Instandhaltung und Überholung Prüfstände, mit denen die Helikoptergetriebe der Haupt- und Heckantriebe überprüft werden. Das Rotorhauptgetriebe MGB (Main Gear Box) wird dabei getestet.

Zu den Prüfkriterien gehören neben der Drehzahl des Rotors, das Drehmoment, der Öldruck des Getriebes, die Temperatur der Schmiermittel und die Öltemperatur. Dazu werden diese Größen unter Last des Getriebes gemessen und auf die Einhaltung von Grenzwerten geprüft.

Hydrostatische Radialkolbenmotoren mit integrierter Drehdurchführung von Viscotherm sind Hauptkomponenten solcher komplexen Prüfstände.





Technik trifft Naturgewalten – Hydropumpen für Windkraftanlagen.

Kennzeichnendes Merkmal aller Viscotherm -Antriebssysteme ist die optimale Anpassungsfähigkeit an unterschiedlichste Einsatzbedingungen.

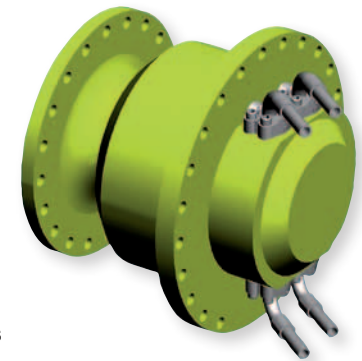
Hydrostatische Antriebe werden seit Langem standardmässig dort eingesetzt, wo es notwendig ist, grosse Kräfte und Energien zuverlässig zu übertragen. In Windkraftanlagen wird das mechanische Getriebe zwischen Rotorwelle und Generator ersetzt. Mit dieser Technologie sollen die wesentlichen Vorteile der Windenergieanlage (WEA) / Windkraftwerk (WKW) mit und ohne Getriebe für den Bau von Windparks vereint werden. Der hydrostatische Antrieb besteht im Wesentlichen aus einer Hydropumpe an der Rotorwelle und aus einem oder mehreren schnell laufenden Hydromotoren, welche Synchrongeneratoren antreiben, Hydrauliksystem mit Öltank und Leitungen, Ventilen und Druckspeicher.

Die Antriebstechnik von Windenergieanlagen muss neben den herkömmlichen Ansprüchen auch vielen speziellen Anforderungen genügen: variable Windlasten, reduzierter Bauraum und eine möglichst geringe Masse neben einer hohen Belastbarkeit und Lebensdauer.

Radialkolbenpumpen von Viscotherm sind optimal auf die Anforderungen des Anlagentyps abgestimmt und den hohen Anforderungen entsprechend auf eine verlässliche Sicherheit ausgelegt.

Kompakt und zuverlässig:

- kein Getriebe
- konstante Drehzahl dank hydraulischem System
- keine Frequenzumrichter
- keine schweren Transformatoren
- erhöhte Zuverlässigkeit
- reduzierte Betriebskosten
- flexible und kompakte Bauweise
- Minimierung des Anlagegewichts bei der Gondel
- Reduktion der Strukturbelastung des Triebstrangs
- Verbesserung der Montagefreundlichkeit



Durch das variable Übersetzungsverhältnis ist der Einsatz von Hochspannungs-Synchrongeneratoren möglich, welche den Vorteil haben, dass hierbei keine schweren Transformatoren und teuren Frequenzumrichter benötigt werden. Dieser Aufbau hat den weiteren Vorteil, dass der Antriebsstrang in kleinere Komponenten aufgeteilt werden kann, wobei diese per Kran von der Gondel herabgelassen werden können.



Im Einsatz der Ökologie.

Seit über 35 Jahren hat die Viscotherm AG die Trenntechnik mit ihren ROTODIFF - Dekantier-zentrifugen - Antrieben durch kontinuierliche Innovation weiterentwickelt. Kennzeichnend für diese Entwicklung ist die optimale Anpassungsflexibilität an unterschiedlichste Einsatzbedingungen.

Anwendungsbeispiele

- Klärwerke
- Chemieindustrie
- Lebensmittelindustrie
- Bohrtechnik
- Biotreibstoffe
- Umwelttechnik mobile Anlagen
- Allgemeine Industrie



Swiss Quality – weltweit Tausende von Antriebssystemen in Betrieb!

Umwelttechnik

Industrielle Abwässer, Jauche, kommunale Abwässer, Gerbereischlämme, Ölschlämme,

Bioethanol, Windkraftanlagen

Geo - Bohrtechnik

Behandlung: Rückgewinnung der Bohrflüssigkeit, Rückgewinnung der Barite, Entwässerung und Konditionierung von Bohrschlamm, Tunnelbau

Bergbau und Erzaufbereitung

Aluminium-Hydroxid, Kalziumkarbonat, Kaolin, Kohleberge, Kohlenstaub, Titandioxid

Chemische Produkte

Alum-Schlamm, Bleioxid, Farbpigmente, Gips, Kieselerde, Mineralöl, Polyethylen, PVC, Silikon, verschiedene Salze, Zinkchromat, Biosubstrate, Insulin, Pharmazwischenprodukte

Nahrungsmittel

Bierhefe und Trub, Blut, Fischmehl, Fischpresswasser, Fleischextrakte, Fruchtsäfte, Gelatine, Gemüsesäfte, Getreideschlempe, Gluten, Kartoffeleiweiss, Kartoffelreibsel, Käseproduktion, Kasein, Laktose, Monosodiumglutamat, Pflanzenextrakte, Pflanzenöl, Proteine, Stärke, Tierfette, Trinkwasseraufbereitung, Weinhefe und Treber, Weizenstärke

Viscotherm – Niederlassungen weltweit.

Wir sind dort, wo Sie uns brauchen. Die Nähe zum Markt ist die grundlegende Voraussetzung für die Wertschöpfung von Partnerschaften und sichert den langfristigen Erfolg unserer Kunden.



Viscotherm Service & Wartungs GmbH | 65366 Geisenheim | Deutschland
R&C Valve Repair, Inc. – Viscotherm | Santa Fe Springs CA 90670 | USA
Viscotherm - Swiss Precision Pte. Ltd. | 608781 Singapore | Singapore
Beijing Vislong Drive Equipment Co., Ltd. | Beijing 101113 | P.R. China



Headquarters

Viscotherm AG | Neuhaus | 8132 Hinteregg-Zürich | Switzerland | Telefon +41 (0)44 986 28 00 | Fax +41 (0)44 986 28 28 | www.viscotherm.ch